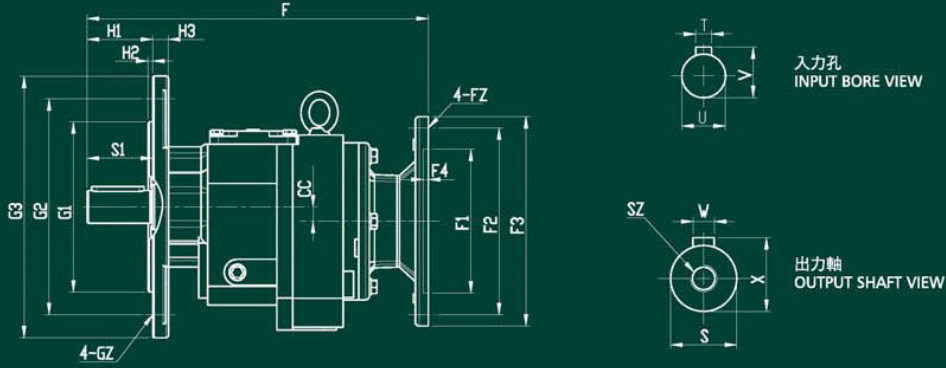


# 型式 MODEL / MVF.MWF 外型尺寸



MVF / MWF		G1	G2	G3	GZ	H1	H2	H3	CC	出力軸 OUTPUT SHAFT					Oil(ℓ)
										S	S1	W	X	SZ	
37	MVF	130h7	165	200	11	50	3.5	12	11	25k6	50	8	28	M10*20L	1.05
	MWF	110h7	130	160	9		3.5	10							
47	MVF	130h7	165	200	11	60	3.5	12	13.5	30k6	60	8	33	M10*20L	1.65
	MWF	110h7	130	160	9		3.5	10							
77	MVF	230h7	265	300	14	80	4	21	16	40k6	80	12	43	M16*32L	4.1
	MWF	180h7	215	250	14		4	19							
87	MVF	250h7	300	350	18	100	5	21	18	50k6	100	14	53.5	M16*32L	7.7
	MWF	230h7	265	300	14		5	19							
97	MVF	350h7	400	450	18	120	5	25	20	60k6	120	18	64	M20*40L	14
	MWF	250h7	300	350	18		5	21							
107	MVF	350h7	400	450	18	140	5	25	23	70k6	140	20	74.5	M20*40L	19.2
	MWF	250h7	300	350	18		5	21							
137	MVF	450h7	550	550	18	170	5	28	35	90k6	170	25	95	M24*48L	32.5
	MWF	350h7	400	450	18		5	25							

MVF / MWF		入力法蘭 MOUNTING FLANGE									
		HP	1/4	1/2	1	2	3	5			
37	MVF	HP	1/4	1/2	1	2					
	MWF	M	260		278						
47	MVF	HP	1/2	1	2	3	5				
	MWF	M	287.5	305.5	322						
77	MVF	HP	1	2	3	5	7.5	10			
	MWF	M	361.5	378	426.5						
87	MVF	HP	2	3	5	7.5	10	15			
	MWF	M	421.5	438	486.5	522.5					
97	MVF	HP	5	7.5	10	15	20	25	30	40	
	MWF	M	502	546.5	582.5	591.5					
107	MVF	HP	7.5	10	15	20	25	30	40	50	60
	MWF	M	592	628	637	668					
137	MVF	HP	15	20	25	30	40	50	60	75	
	MWF	M	713	721	752	769					

HP	入力孔 MOUNTING FLANGE							
	U	V	T	F1	F2	F3	F4	FZ
1/4	11	12.8	4					
1/2	14	16.3	5	110	130	160	130	M8
1	19	21.8	6					
2	24	27.3	8	130	165	200	165	M10
3								
5	28	31.3	8	180	215	250	215	M12
7.5								
10	38	41.3	12	230	265	300	265	M12
15								
20	42	45.3	12	250	300	350	300	M16
25								
30	48	51.8	14	300	350	400	350	M16
40	55	59.3	16					
50	60	64.4	18	350	400	450	400	M16
60								
75	65	69.4	18	450	500	550	500	M16

Unit:mm